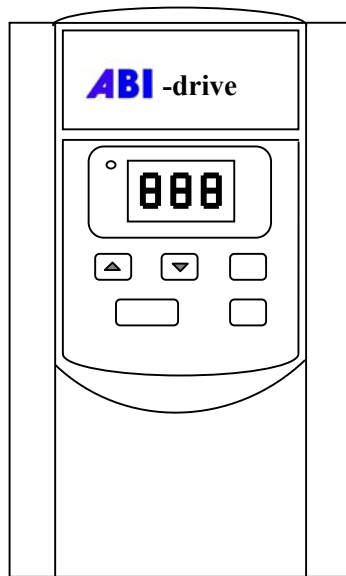


ABI - drive

FREQUENTIE REGELAAR

Type: FR20xF



Bediening en installatie voorschriften
Software versie V2.2

Inleiding

Geachte klant,

Wij danken u voor de aankoop van deze ABI-drive frequentieregelaar en zijn ervan overtuigd dat u met dit product een juiste keuze heeft gemaakt voor de aansturing van uw aandrijving. Voor een juiste werking en bediening van dit product is het van belang dat u deze handleiding doorleest. Naast de juiste manier van aansluiten en bediening zal in deze handleiding ook duidelijk worden aangegeven welke veiligheidsmaatregelen moeten worden getroffen ten einde een goed functioneren te garanderen.

Wij hebben tijdens het schrijven van deze handleiding ons uiterste best gedaan om alle van toepassing zijnde zaken hierin te verwerken. Wanneer u desondanks opmerkingen of vragen heeft over het functioneren van de regelaar en/of de inhoud van deze handleiding vernemen wij dit graag van u.

Ondanks alle, aan de samenstelling van de tekst, bestede zorg kan Electro ABI bv geen enkele aansprakelijkheid aanvaarden voor eventuele schade die zou kunnen voortvloeien uit enige fout, die in deze uitgave zou kunnen voorkomen.

Wij behouden ons het recht voor om technische wijzigingen door te voeren zonder u hiervan op de hoogte te stellen.

Document nummer: abi-drive 001 rev 1.09 ; Mei 2005

Inhoudsopgave

1.	Veiligheid en gebruikers instructies	
1.1	Algemene veiligheid instructies.....	4
1.2	Veiligheid instructies voor en tijdens installatie.....	4
1.3	Veiligheid instructies tijdens bedrijf.....	5
2.	Product specificaties type FR201 t/m FR204(F)	
2.1	Algemene specificaties.....	6
2.2	Type nummer opbouw.....	6
2.3	Maatvoering.....	7
3.	Product specificaties type FR207 t/m FR210(F)	
3.1	Algemene specificaties.....	8
3.2	Type nummer opbouw.....	8
3.3	Maatvoering.....	9
4.	Installatie instructies	
4.1	Afmetingen van netfilter klasse B en DIN-rail.....	10
4.2	DIN railmontage.....	11
4.3	Omgevingscondities.....	12
4.4	Externe beveiligingen en aansluitingen.....	13
4.5	Kabel en EMC.....	13
5.	Aansluitingen op de ABI-drive	
5.1	Aansluitschema.....	15
5.2	Klemmenspecificaties.....	16
5.3	Bediening van de programmeereenheid op de ABI-drive.....	17
6.	Programmeren van de ABI-drive	
6.1	Complete parameterlijst	19
6.2	Functie beschrijving parameters.....	21
7.	Fout diagnostiek	
7.1	Foutmeldingen op het display.....	31
7.2	Algemene problemen en oplossingen.....	33
	 Bijlage 1.	
	Specificatie van remchopper en weerstand.....	34
	Aansluiting van remweerstand.....	34
	Lijst van de door u ingestelde applicatie instellingen.....	35

1. Veiligheid en gebruikers instructies

1.1 Algemene veiligheid instructies

Dit apparaat veroorzaakt zeer hoge spanningen, welke intern oplopen tot 350V DC. Dit geeft bij onjuist gebruik een potentieel gevaar voor de gezondheid van mens of dier. Het is derhalve slechts voorbehouden aan geschoold elektrotechnisch personeel, welke bekend is met elektronische regelapparatuur om dit apparaat toe te passen, aan te sluiten en in bedrijf te stellen. Het is ook aan deze om de handleiding volledig door te nemen en conform de aansluit- en bedieningsvoorschriften dit apparaat in gebruik te nemen.

Wij kunnen geen enkele verantwoordelijkheid nemen voor alle gevolgen aan dit apparaat of aan andere apparatuur veroorzaakt door dit apparaat welke voortvloeien uit oneigenlijk gebruik van de regelaar incl. het niet conform aansluiten en/of bedienen volgens de installatievoorschriften beschreven in deze handleiding.

Elektronische schakelapparatuur is niet fail-save. De gebruiker behoort derhalve maatregelen te nemen ter bescherming van andere apparaten, machines en componenten welke deze beschermen bij een eventuele uitval van dit apparaat.

In het verdere verloop van deze handleiding zullen wij u attenderen op de paragrafen waar, in verband met veiligheid, extra op gelet dient te worden.

Om u hierop te attenderen staan hierbij de volgende symbolen:



Waarschuwing

: Schade voor de gezondheid van personen kan het resultaat zijn bij onjuist gebruik.



Let op

: De frequentieregelaar of de machine waarvan deze onderdeel uitmaakt kan beschadigd worden bij onjuist gebruik.

1.2 Veiligheid instructies voor en tijdens installatie



Waarschuwing:

Maak de behuizing van de frequentieregelaar niet open.

Intern bevinden zich componenten met gevaarlijke spanningen.

Ook wanneer de regelaar (langere tijd) van de netspanning is gescheiden kunnen deze gevaarlijke spanningen nog aanwezig zijn.

Het aansluiten van draden en kabels op de klemmenstroken van de regelaar mag alleen plaatsvinden als deze volledig spanningsloos is.

De aardaansluiting op de frequentieregelaar behoort volgens de normen juist te worden aangesloten op een aarde potentiaal.

Sluit de netspanning aan op de klemmen L1 en L3 (N) van de frequentieregelaar en NIET op de uitgaande klemmen waarop de motor behoort te worden aangesloten T1(U), T2(V) en T3(W).



Zorg ervoor dat de aangeboden voedingsspanning binnen de specificaties van de frequentieregelaar vallen en blijf ook voor het gevraagde uitgaande vermogen binnen deze specificaties.

Bevestig de frequentieregelaar op een metalen montageplaat of een warmte verdragend materiaal.

Installeer de frequentieregelaar niet in de buurt van licht ontvlambare materialen of gassen.

Verwijder de sticker op de frequentieregelaar met de rode tekst "Tear off this sticker while the product is installed in a cabinet" wanneer de regelaar in een schakelkast wordt gemonteerd. De temperatuur in de schakelkast mag niet boven de 50°C komen.

De frequentieregelaar mag niet in een omgeving gemonteerd zijn waar de relatieve luchtvochtigheidsgraad hoger is dan 95% (niet condenserend).

Tevens behoort de regelaar in een schone omgeving te worden gemonteerd; vrij van (vallend) water en vuil.

De aansluitdraden/kabels behoren juist op de klemmenstroken te worden gemonteerd, zonder dat deze los kunnen raken of slecht contact maken.

1.3 Veiligheid instructies tijdens bedrijf

 **Waarschuwing:**

Wees voorzichtig met het gebruik van de automatische herstart optie in de regelaar.

Wanneer u deze actief maakt, kan de regelaar automatisch opstarten na een spanningsuitval. In dat geval mag niemand in de buurt zijn van bewegende delen in de machine.

Raak tijdens of kort na gebruik niet de montageplaat van de regelaar aan. Deze kan warm zijn.



Schakel niet in de motorleiding zolang de frequentieregelaar wordt aangestuurd.

Dit kan tot gevaarlijke spanning - en stroompieken lijden waardoor de frequentieregelaar onherstelbaar beschadigd wordt.

2. Product specificaties type FR201 t/m FR204 (F)

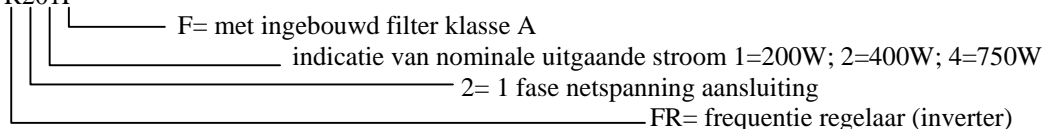
2.1 Algemene specificaties

Type Frequentieregelaar:	FR201F	FR202F	FR204F	FR201	FR202	FR204
	0,2 kW	0,4kW	0,75kW	0,2 kW	0,4kW	0,75kW
nom. motorvermogen (kVA)	0,53	0,88	1,6	0,53	0,88	1,6
nom. motorvermogen (kW)	0,2	0,4	0,75	0,2	0,4	0,75
nom. motorstroom (A)	1,4	2,3	4,2	1,4	2,3	4,2
maximale stroom (1 min.)(A)	2,1	3,45	6,3	2,1	3,45	6,3
gewicht (kg)	0,76	0,77	0,8	0,68	0,69	0,72
ingangsspanning	1 fase 200-240V (+10%-15%), 50/60Hz. (±5%)					
motorspanning	3 fasen 200-240V					
ingangssignalen	type PNP					
vermogens aansturing	sinusvormige PWM					
frequentiebereik	1 .. 200Hz.					
frequentie resolutie	digitaal: 0,1Hz (0 .. 99,9Hz.); 1Hz (100 .. 200Hz.) analoog: 0,06Hz/60Hz					
druktoetsen bediening	directe bediening d.m.v. de druktoetsen op het front					
ingeven van gewenste freq.	0..10V, 4..20mA, 0..20mA					
versnellings/vertragingstijd	via elektronica beschermd 0,1 .. 999 seconden					
spanning/frequentie grafiek	standaard zijn er 6 verschillende grafieken mogelijk					
koppel controle	koppel instelbaar bij lage frequenties d.m.v. boost					
multifunctionele ingangen	2 ingangen voor b.v. vaste frequenties, jog, externe noodstop of reset					
multifunctionele uitgang	1 relais uitgang voor b.v. storingsmelding, toerental bereikt of frequentieregelaar actief					
gelijkstroom remkoppel	tot ca. 20%, remweerstand en chopper niet mogelijk					
algemene functies	stoppen volgens vertragingstijd of vrijloop; auto reset; DC remmen vanaf frequentie ..					
display	7 segments; 3 digits voor frequentie uitlezing; parameter weergave; foutmelding weergave en opslag; software versie					
omgeving temperatuur	-10°C .. +40°C (bij verwijderen sticker voor extra ventilatieopening -10°C .. +50°C)					
max. vochtigheidsgraad	0 .. 95% niet condenserend					
vibratie	onder 1G (9,8m/s ²)					
EMC specificaties	ingebouwd netfilter klasse A			extern netfilter benodigd		
beschermingsklasse	IP20					
UL-keuring	UL508C					
overspanningbeveiliging	DC spanning >410V					
onderspanningbeveiliging	DC spanning <200V					
periodieke spanningsuitval	binnen 0 .. 2 seconden kan de ABI-drive zelf herstarten en de juiste freq. behorende bij de nog draaiende motor uitzoeken en opvangen					
stroom gecontroleerde	versnellingsgrafiek/vertragingstijd/constant toerental					
kortsluitbeveiliging motor	via elektronica beschermd					
aardfout	via elektronica beschermd					
andere beveiligingen	temperatuur koellichaam, max. stroom					
afmetingen hxbxd (mm)	132 x 72 x 118 mm					
bevestigingsmethoden	op een montageplaat te schroeven of via DIN rail montage (optie)					

2.2 Typenummer opbouw

Bijvoorbeeld:

FR201F



2.3 Maatvoering

ABI-drive frequentieregelaars type FR201 t/m FR204 hebben dezelfde afmetingen onafhankelijk van het gekozen vermogen. Ook de optie “F” met het ingebouwde netfilter heeft dezelfde compacte maatvoering.

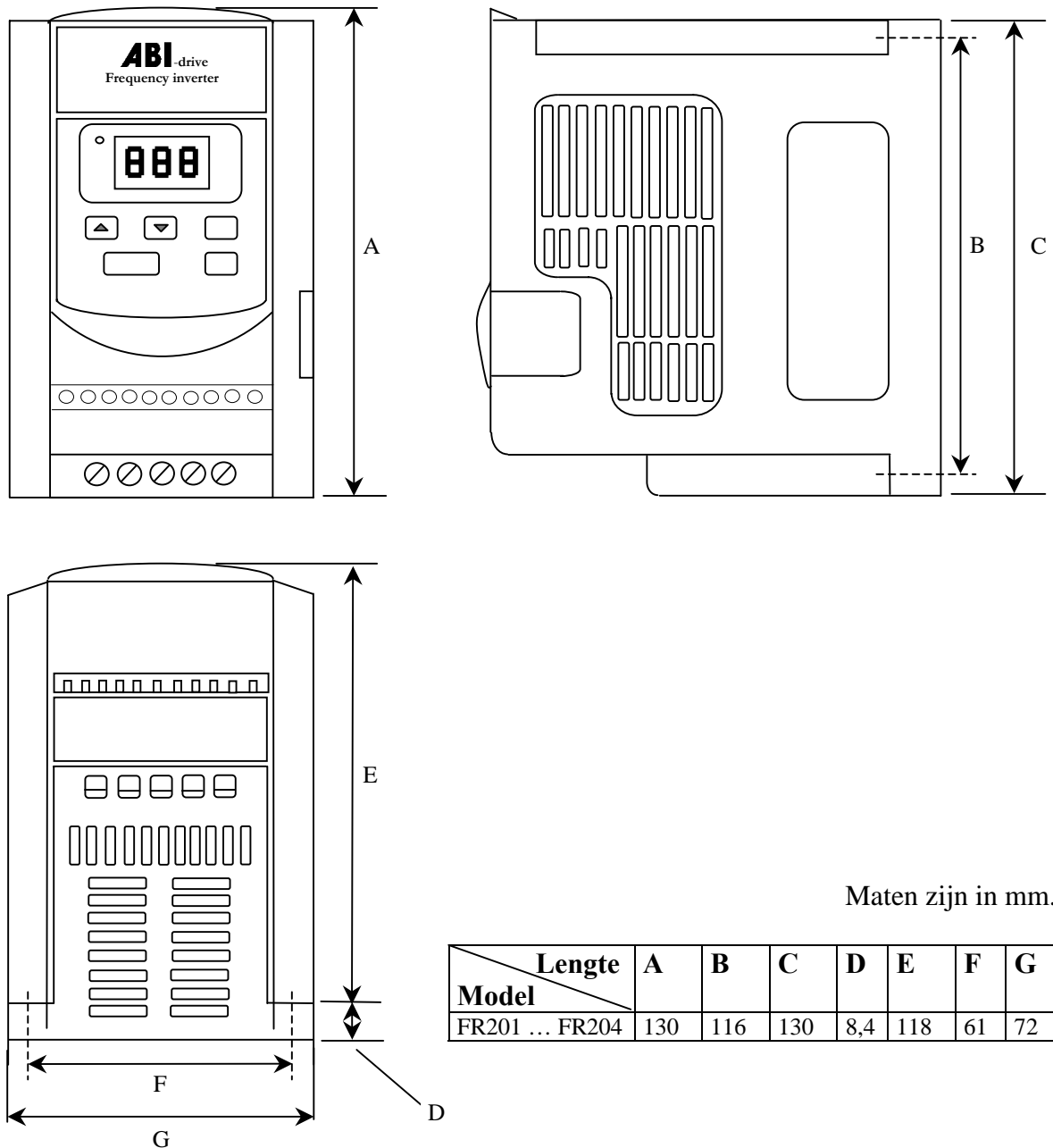


Fig. 1 Maatvoering ABI-drive FR201 t/m FR204

3. Product specificaties type FR207 en FR210(F)

3.1 Algemene specificaties

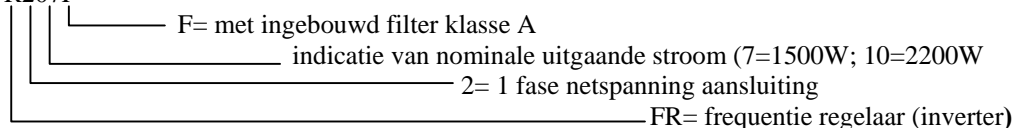
Deze frequentieregelaars hebben standaard software versie V2.2 of hoger

Type Frequentieregelaar:	FR207F	FR210F
	1,5 kW	2,2kW
nom. Motorvermogen (kVA)	2,9	4,0
nom. Motorvermogen (kW)	1,5	2,2
nom. motorstroom (A)	7,5	10,5
maximale stroom (1 min.)(A)	11,25	15,75
gewicht (kg)	1,66	1,76
ingangsspanning	1 fase 200-240V (+10%-15%), 50/60Hz. (±5%)	
motorspanning	3 fasen 200-240V	
Ingangssignalen	type PNP	
vermogens aansturing	sinusvormige PWM	
Frequentiebereik	1 .. 200Hz.	
frequentie resolutie	digitaal: 0,1Hz (0 .. 99,9Hz.); 1Hz (100 .. 200Hz.) analoog: 0,06Hz/60Hz	
druktoetsen bediening	directe bediening d.m.v. de druktoetsen op het front	
ingeven van gewenste freq.	0..10V, 4..20mA, 0..20mA	
versnellings/vertragingstijd	via elektronica beschermd 0,1 .. 999 seconden	
spanning/frequentie grafiek	standaard zijn er 6 verschillende grafieken mogelijk	
koppel controle	koppel instelbaar bij lage frequenties d.m.v. boost	
multifunctionele ingangen	2 ingangen voor b.v. vaste frequentie 1,2 en 3, jog, externe noodstop of reset	
multifunctionele uitgang	1 relais uitgang voor b.v. storingsmelding, toerental bereikt of frequentieregelaar actief	
gelijkstroom remkoppel	tot ca. 20%, zonder remweerstand. 20% tot 100% met ingebouwde remweerstand .	
algemene functies	stoppen volgens vertragingstijd of vrijloop; auto reset; DC remmen vanaf frequentie ..	
Display	7 segments; 3 digits voor frequentie uitlezing; parameter weergave; foutmeldingen weergave en opslag; software versie	
omgeving temperatuur	-10°C .. +40°C (bij verwijderen sticker voor extra ventilatieopening -10°C .. +50°C)	
max. vochtigheidsgraad	0 .. 95% niet condenserend	
Vibratie	onder 1G (9,8m/s ²)	
EMC specificaties	ingebouwd netfilter klasse A	Klasse B extern netfilter benodigd
Beschermingsklasse	IP20	
UL-keuring	UL508C	
Overspanningbeveiliging	DC spanning >410V	
Onderspanningbeveiliging	DC spanning <200V	
periodieke spanningsuitval	binnen 0 .. 2 seconden kan de ABI-drive zelf herstarten en de juiste freq. behorende bij de nog draaiende motor uitzoeken en opvangen	
stroom gecontroleerde	versnellingsgrafiek/vertragingstijd/constant toerental	
kortsluitbeveiliging motor	via elektronica beschermd	
Aardfout	via elektronica beschermd	
andere beveiligingen	temperatuur koellichaam, max. stroom	
afmetingen hxbxd (mm)	118 x 143 x 172 mm	
Bevestigingsmethoden	op een montageplaat te schroeven of via DIN rail montage (optie)	

3.2 Typenummer opbouw

Bijvoorbeeld:

FR207F



3.3 Maatvoering

ABI-drive frequentieregelaars type FR207 t/m FR210 hebben dezelfde afmetingen onafhankelijk van het gekozen vermogen. Ook de optie "F" met het ingebouwde netfilter heeft dezelfde compacte maatvoering.

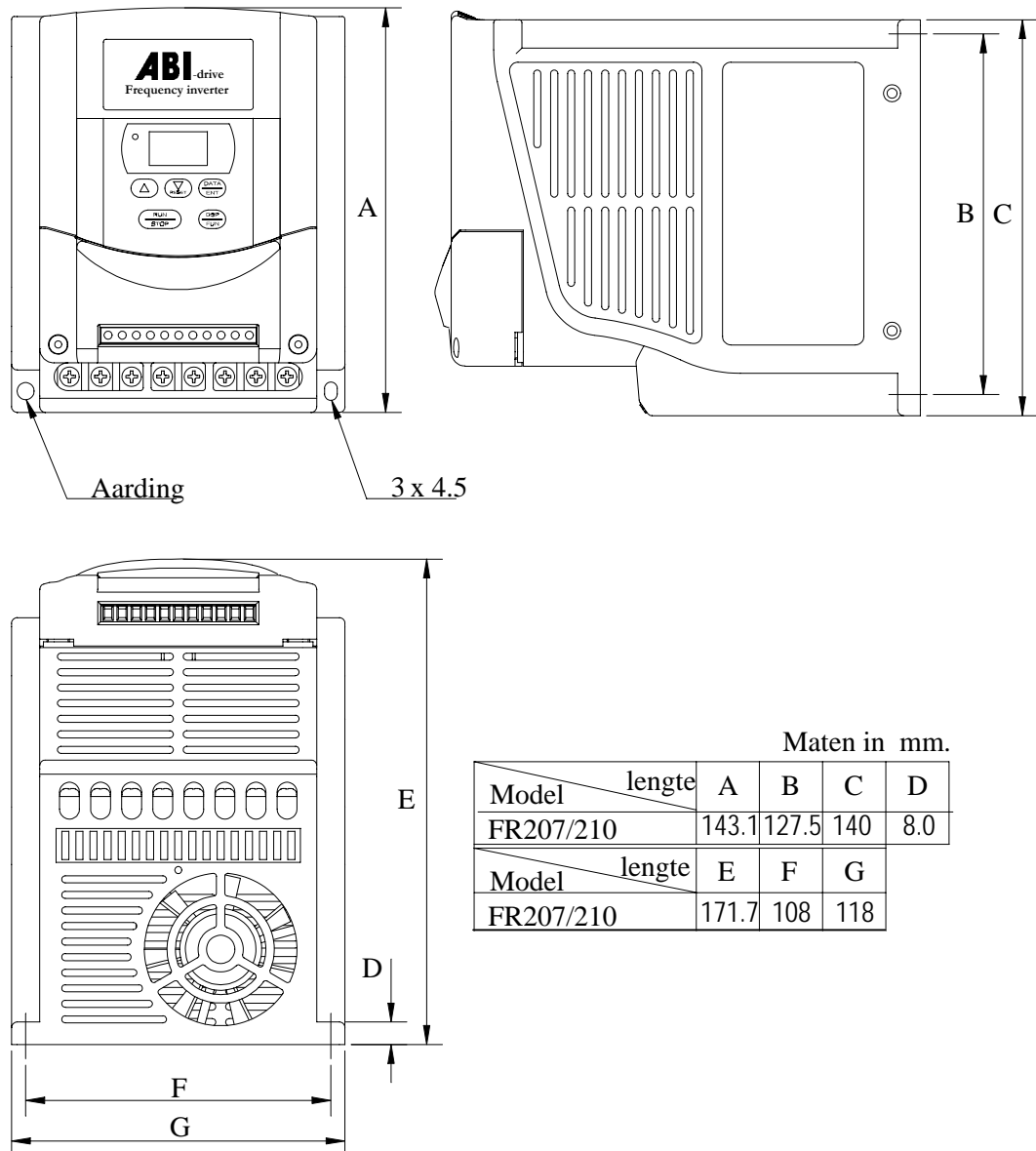


Fig. 2 Maatvoering ABI-drive FR207 en FR210

4.0 Installatie instructies.

4.1 Afmetingen van netfilter klasse B en DIN-rail optie.

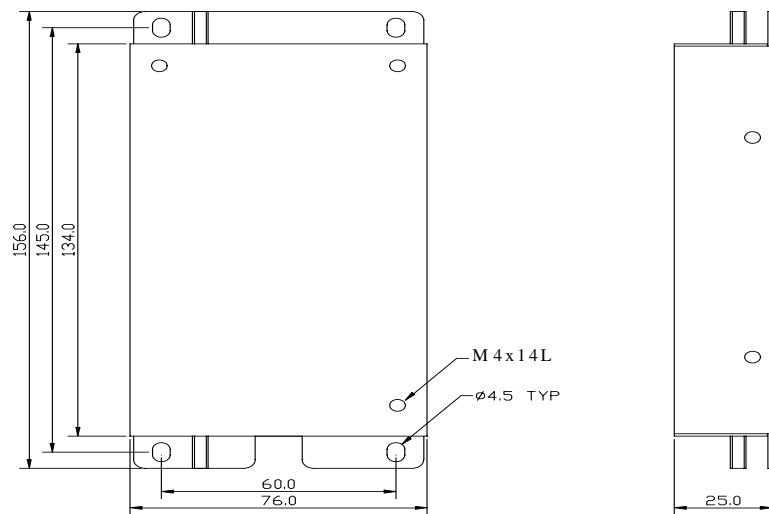


Fig. 3 afmetingen netfilter klasse B voor type FR201 t/m FR204

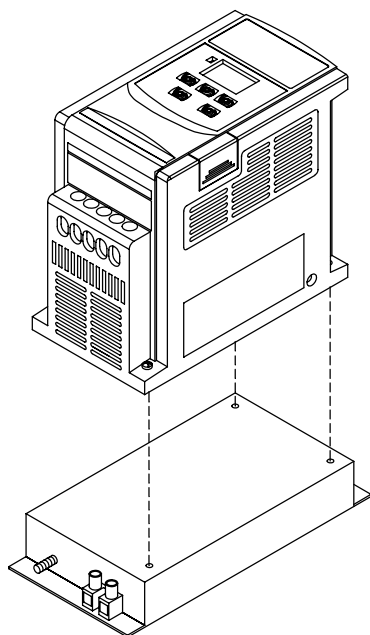


Fig. 4 frequentieregelaar met klasse B filter gemonteerd

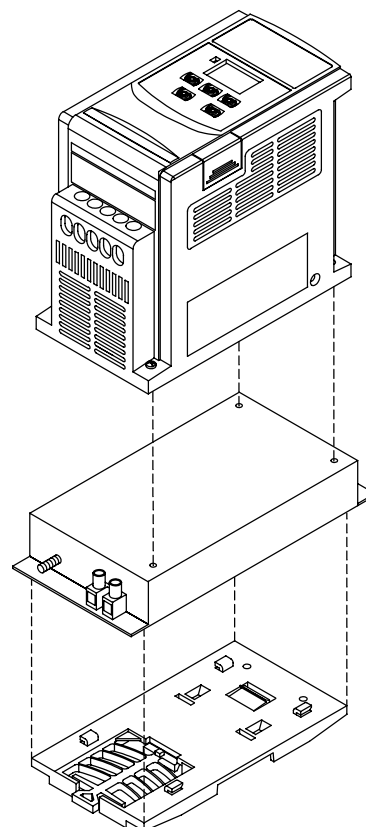


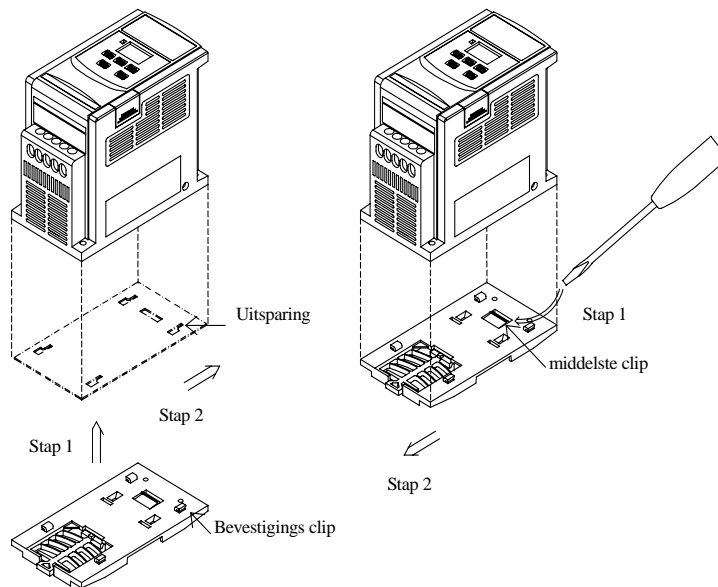
Fig. 5 Frequentieregelaar met klasse B filter en DIN montage

4.2 DIN Rail montage

Plaatsen van de DIN rail montageset

Stap1:
Pas en stop de 4 bevestigings clips van de DIN rail montage in de 4 gaten in de achterzijde van de frequentieregelaar.

Stap2:
Druk de DIN rail naar voren tot de middelste clip goed vast zit aan de achterzijde van het paneel.

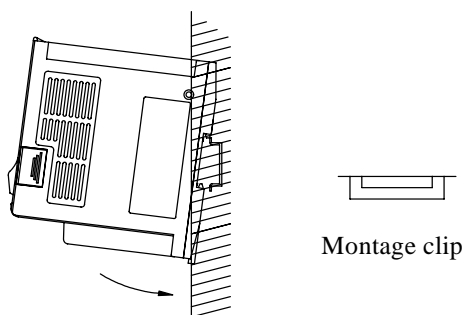


Verwijderen van de DIN rail montageset
Gebruik een kleine schroevendraaier, stop deze in de middelste clip van de DIN rail en druk voorzichtig op de schroevendraaier om de DIN rail te verwijderen van de frequentieregelaar.

Monteren van de regelaar op de DIN-rail:

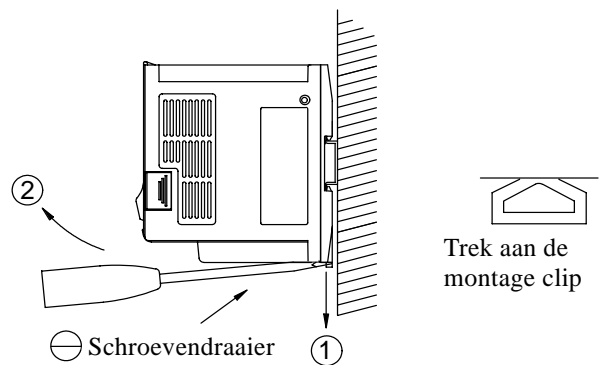
De DIN rail behoort minimaal 35mm breed te zijn.

Monteren van de ABI-drive



Plaats als eerste de groef die aan de achterzijde van de frequentieregelaar aan de bovenzijde van de DIN rail druk daarna de frequentieregelaar voorzichtig naar beneden tot deze klik zegt en vast zit.

Verwijderen van de ABI-drive



- ① Trek de montage clip naar beneden.
- ② Trek de frequentieregelaar naar voren.

Fig 6 DIN rail montage

4.3 Omgevingscondities

De werking en levensduur van de frequentieregelaar kunnen beïnvloed worden door “slechte” omgevingscondities. Het is zaak om rekening te houden met de volgende restricties:

Minimale en maximale omgevingstemperatuur: $-10^{\circ}\text{C} .. +40^{\circ}\text{C}$ (bij het vrijmaken van de extra ventilatieopening door de beschermende sticker hiervoor te verwijderen: $-10^{\circ}\text{C} .. +50^{\circ}\text{C}$).

Voorkom dat er water/vocht bij de regelaar komt of omgevingen met een te hoge relatieve vochtigheidsgraad.

Voorkom dat er direct zonlicht op de regelaar schijnt.

Voorkom dat er olie, vetten of agressieve gassen en/of vloeistoffen bij de regelaar kunnen komen.

Voorkom dat er stof, vuil en ijzervijlsel in de regelaar terechtkomen.

Houdt de regelaar uit de buurt van radioactieve straling en brandgevoelige materialen.

Voorkom radiomagnetische storingen (EMC) van andere apparaten, componenten of machines.

Laat de regelaar niet onderhevig zijn aan trillingen of schokken.

Wanneer frequentieregelaars in een schakelkast worden ingebouwd, behoort er aan de boven en onderzijde van de frequentieregelaar een vrije ruimte te zijn van minimaal 100mm. Aan de zijkanten behoort deze vrije ruimte minimaal 60mm te zijn. Meerdere frequentieregelaars mogen naast elkaar worden gemonteerd op een afstand van 20mm.

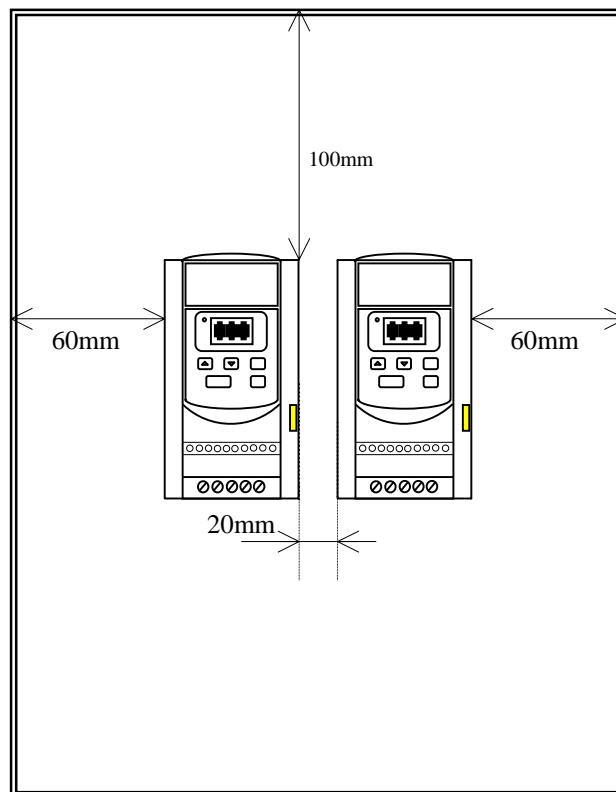


fig. 7 Frequentieregelaars in schakelkast

4.4 Externe beveiligingen en aansluitingen.

Netspanning

Let er op dat de frequentieregelaar wordt aangesloten op een juiste netspanning welke binnen de specificaties van de frequentieregelaar valt.

De frequentieregelaar behoort correct op het aardpotentiaal te worden aangesloten.

Een veiligheidsautomaat behoort tussen de netspanning en de frequentieregelaar te worden geplaatst.

Veiligheidsautomaat

De frequentieregelaar dient beveiligd te worden door een veiligheidsautomaat in de netspanning te plaatsen.

Deze automaat behoort van het juiste type te zijn met de juiste stroom en volgens de K karakteristiek.

Gebruik deze automaat niet voor het veelvuldig in en uitschakelen van de frequentieregelaar!

Zie onderstaande tabel voor het juiste stroomtype per ABI-drive frequentieregelaars.

Model Type	FR201(F)	FR202(F)	FR204(F)	FR207-210(F)*
Installatie automaat	6A	6A	10A	16A
Net en Motor aansluiting (T1) (L1) (T2) (L3) (T3)	Draaddikte 1.0mm ² Aansluitschroef M3	Draaddikte 1.0mm ² Aansluitschroef M3/M4	Draaddikte 1.5mm ² Aansluitschroef M4	Draaddikte 2.5mm ² Aansluitschroef M4
Stuurstroom klemmen 1 t/m 11	Draaddikte 0.75mm ² , Aansluitschroef M3			

*** LET OP !!**

Voor het type FR207 en FR210(F) is de netaansluiting bij de 230V uitvoering op de klemmen L1 en L3(N).

Aardlek beveiliging

Uit veiligheid overwegingen kan een aardlek beveiligingsautomaat tussen de frequentieregelaar en de netspanning gemonteerd worden.

Netsmoorspoel

Een netsmoorspoel kan worden gemonteerd tussen de frequentieregelaar en de netspanning.

Dit is niet noodzakelijk maar geeft een verbetering in de lage harmonische van de ingangsstromen (powerfaktor).

Meerdere motoren op een frequentieregelaar

Het is mogelijk om meerdere motoren via dezelfde frequentieregelaar aan te sturen, hierbij moet wel rekening worden gehouden met het volgende:

Zorg ervoor dat het totale vermogen van de motoren niet over het maximale vermogen van de frequentieregelaar gaat. (controleer ook of dit voor de stromen,vermeld op de typeplaatjes van de motoren, geldt).

De stroombegrenzing welke nu in de frequentieregelaar wordt ingesteld, is de totale stroom van alle motoren. De frequentieregelaar kan dus niet elke motorstroom meer begrenzen. Een motorbeveiliging of thermisch relais is derhalve aanbevolen.

Schakel GEEN motoren bij of af wanneer de frequentieregelaar aangestuurd is!

4.6 Kabel en EMC

De ABI-drive frequentieregelaars voldoen aan de van toepassing zijnde EMC richtlijnen in de volgende gevallen:

Met ingebouwd netfilter (type FR20.F) voldoen de frequentieregelaars aan de klasse "A"

Met het externe netfilter type E2F2102 of E2F2202 voldoen de frequentieregelaars aan de klasse "B"

Hierbij is het echter van het grootste belang dat de juiste montage voorschriften worden toegepast.

De frequentieregelaar en (wanneer gebruikt) het externe netfilter moet worden gemonteerd op een metalen montageplaat welke juist geaard is op het aardpotentiaal.

Gebruik een afgeschermd motorkabel met 4 aders (U,V,W,PE).Gebruik de mantel (afscherming) niet als veiligheidsaarde, deze is bedoeld voor hoogfrequent aarde.

Verwijder eventueel aanwezige lak of andere coating van de montageplaat op de punten waar de frequentieregelaar, het netfilter en de bevestigingsbeugel van de motorkabel wordt gemonteerd.

Dit om een goed (aard) contact tussen de verschillende onderdelen te garanderen.

Maak een deel van de afscherming van de motorkabel vrij en monteer deze met een beugel op de montageplaat.
(zie figuur 8 punt A.)

Houdt de kabellengte tussen het externe netfilter en de frequentieregelaar zo kort mogelijk (<30cm).

Gebruik geen motorkabels langer dan 100 meter.

Voor de bedrading van de stuurstroom geldt een maximale kabellengte van 50 meter.

Er dient gekozen te worden voor een (per twee aders) getwiste kabel voorzien van een (folie) mantel.

De mantel (afscherming) van deze kabel behoort met een bevestigingsbeugel op de montageplaat te worden geschroefd om ook hier een juist aardcontact te realiseren. Aan de andere zijde van de kabel behoort de mantel los te liggen (niet aangesloten te zijn).

De aardaansluiting van de frequentieregelaar behoort op een juiste manier naar het aardsterpunt in de schakelkast te worden aangesloten met een kabeldoorsnede van voldoende grootte.

Sluit deze aardkabel niet aan op een aardaansluiting van een ander component in de schakelkast en voorkom aardlussen.

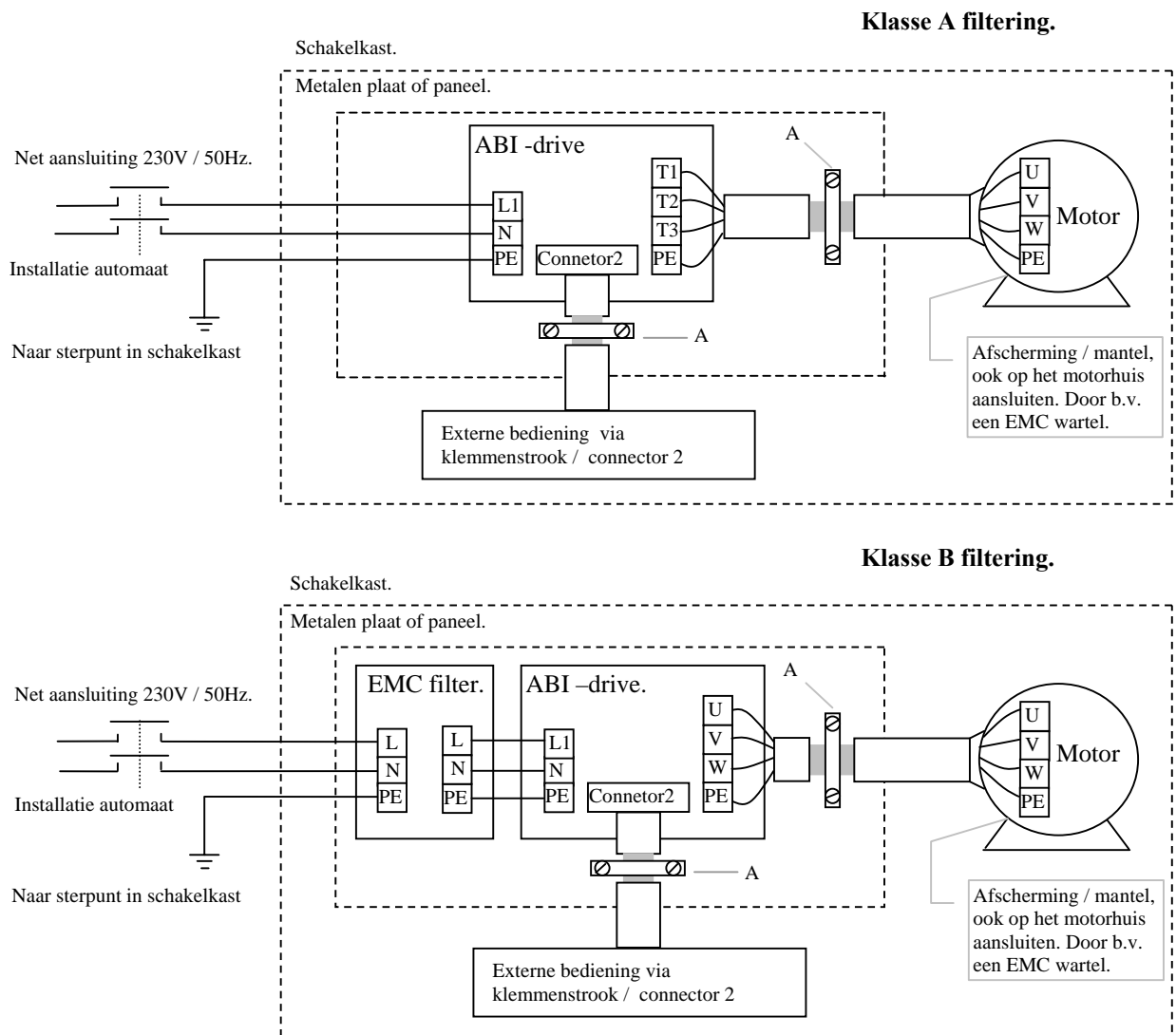


fig. 8 Kabelafsluitingen en afscherming

Kabellengte:

De motorkabel mag niet langer zijn dan 100m

De kabel / bedrading tussen het EMC filter en ABI drive mag niet langer zijn dan 30cm

De kabel / bedrading tussen de ABI drive en de externe bediening mag niet langer zijn dan 50m

5. Aansluitingen op de ABI-drive

5.1 Aansluitschema

ABI – drive type FR20xF.

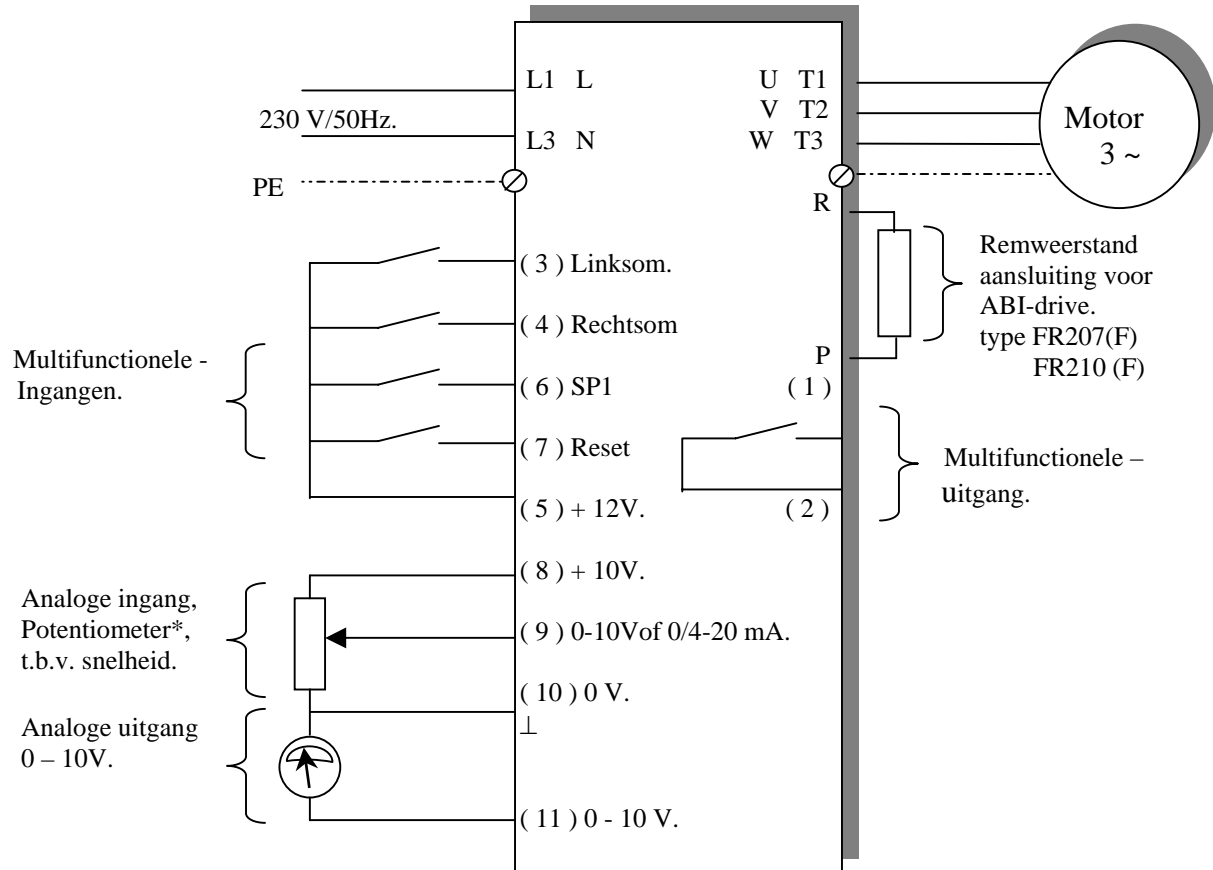
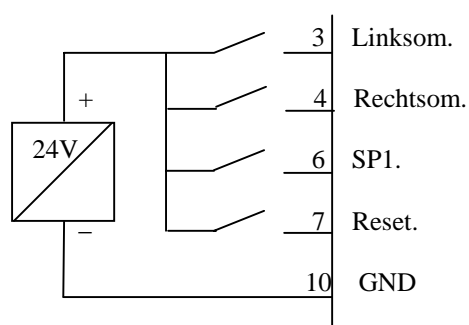


Fig. 9 aansluitschema ABI-drive

De tussen haakjes geplaatste nummers, b.v. (10), bevinden zich op de stuurstroom klemmenstrook. PE aardaansluiting bevindt zich op de bodemplaat (linksonder) en dient gebruikt te worden als sterpunt voor de aarding van de frequentieregelaar en motor.

* De potentiometer is van het type 10kΩ, 1Watt.



Aansturing met externe spanning in mogelijk.
Stuurspanning tussen de 8 en 24V d.c.

Aansluiting volgens schema.

5.2 Klemmenspecificaties

Aansluitklemmen voor de netspanning en motor. (Connector 1)

Aansluitklem (symbool).	Functie.
L1 (L)	Netspanning aansluiting.
L3 (N)	
T1 (U)	
T2 (V)	Uitgang t.b.v. motoraansluiting.
T3 (W)	

Maximale spanning en stroom op de aansluitklemmen mogen niet hoger zijn dan 300V, 15A.
Gebruik alleen koperen bedrading die geschikt is voor minimaal 300V, 75°C.

Aansluitklemmen voor de bediening / besturing van de frequentieregelaar. (Connector 2) (groene klemmenstrook).

klemnr. (symbool).	Functie.	
1	Trip Relais Relais uitgang (maakcontact) t.b.v. storing en status melding. 250VAC/1A. of 30VDC/1A.	
2		
3	Linksom Rechtsom Ingangen voor de keuze van draairichting en start /stop. (zie parameter F03).	
4		
5	+12V. 12 Volt spanning t.b.v. klemmen 3, 4, 6, en 7.	
6	SP1 Reset Multifunctionele ingangen (zie parameter F19).	
7		
8	+10 V	Potentiometeraansluiting
9	0 - 10V/ 0(4) - 20mA.	Analoge ingang voor snelheidsinstelling.
10	Gnd / massa.	Gnd / massa aansluiting.
10	GND / FM-	Gnd / massa aansluiting voor analoge uitgang.
11	FM+	Analoge uitgang t.b.v. uitlezing.

Gebruik alleen koperen bedrading die geschikt is voor minimaal 300V, 75°C.

Leg de stuurstroombedrading gescheiden van de motor en voedingskabel om eventuele verstoring van de stuurstroomsignalen te voorkomen. Voor de stuurstroombedrading kan het beste een afgeschermd kabel worden gebruikt, waarbij het scherm c.q. de mantel met klem 10 wordt verbonden.

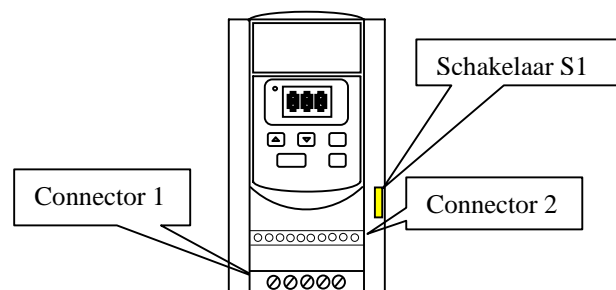


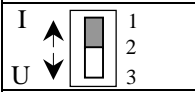
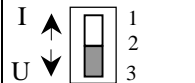
fig. 10 positie van de klemmenstroken op de ABI-drive

Analoge ingang.

Voor de keuze van het signaal voor de analoge ingang heeft men diverse mogelijkheden:

- Potentiometer (0 – 10V).
- Analooq signaal (0 –10V).
- Analooq signaal (0 – 20mA).
- Analooq signaal (4 – 20mA).

Bij de keuze van het analoge signaal moet schakelaar “S1” in de juiste stand worden ingesteld. (zie fig. 10 voor de positie van de schakelaar “S1”).

Schakelaar S1	Analoog signaal
	0 – 20 mA. analooq signaal indien parameter F11 = 1. 4 – 20 mA. analooq signaal indien parameter F11 = 2.
	0 –10VDC analooq signaal indien parameter F11 = 1.

5.3 Bediening van de programmeerunit op de ABI-drive

De programmeerunit is niet te verwijderen.

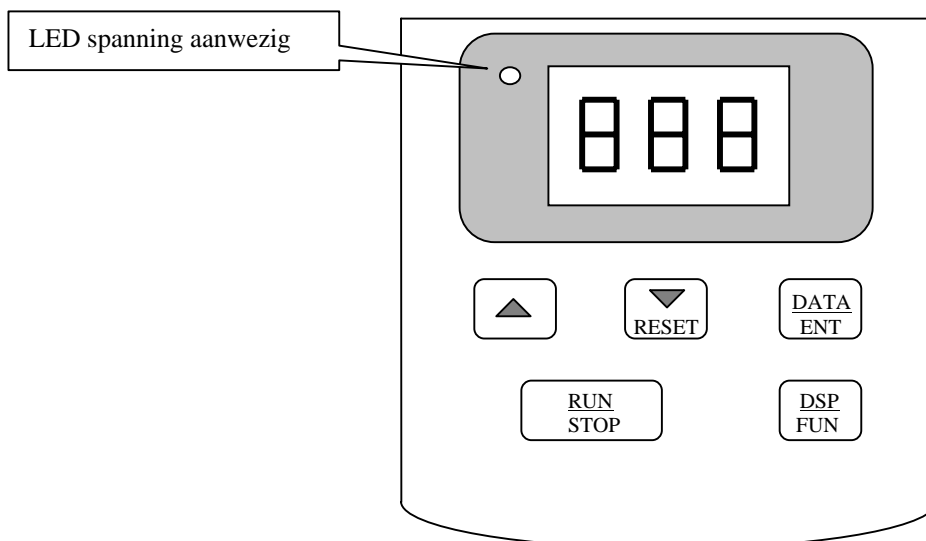


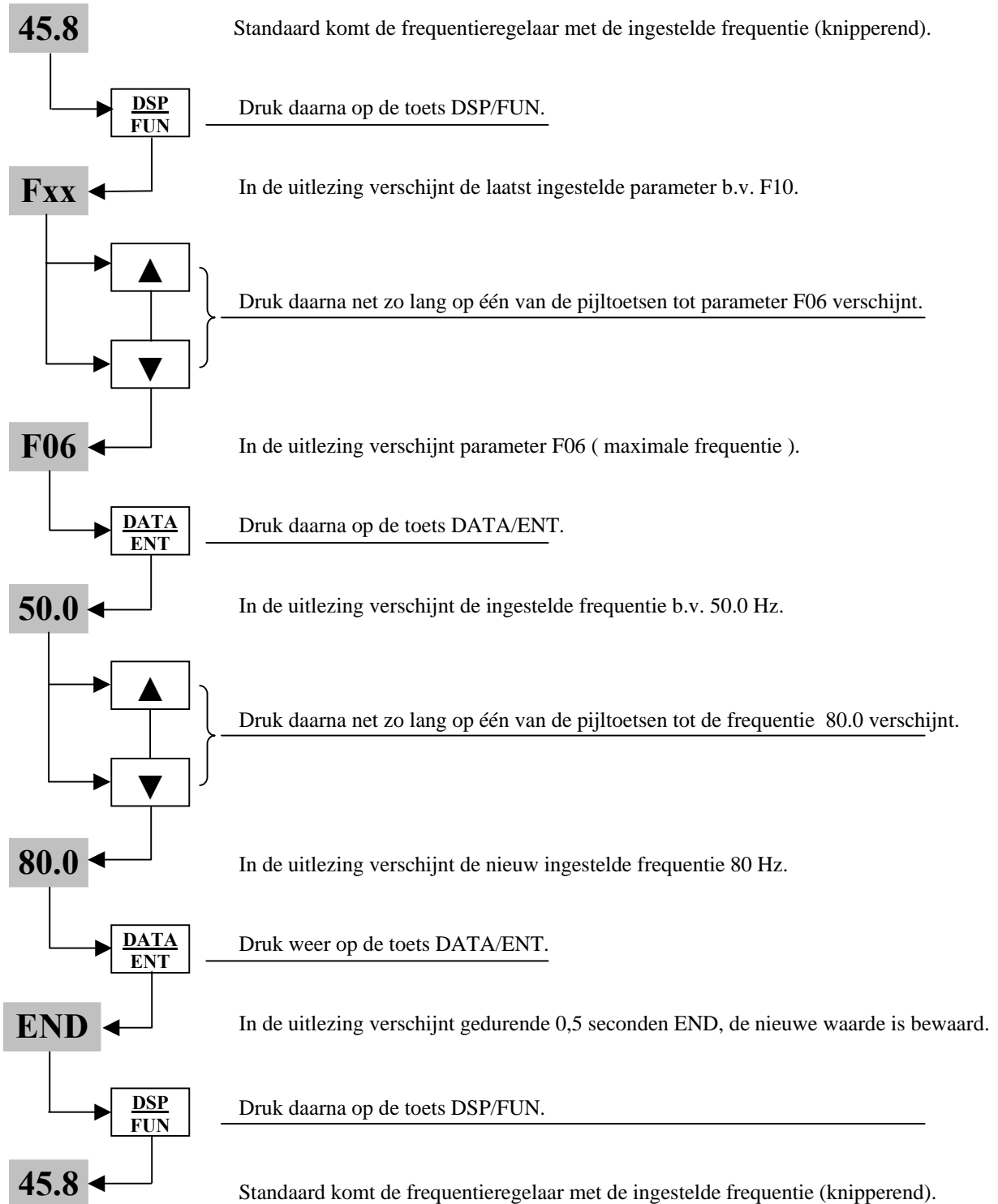
fig. 11 bedienerunit van de ABI-drive

Voorbeeld:

We gaan een aanpassing maken op de maximale frequentie, deze staat standaard op 50 Hz. en willen wij in dit voorbeeld verhogen naar 80 Hz.

 Uitlezing

 Druktoets



6. Programmeren van de ABI-drive

6.1 Parameterlist versie 2.2 of hoger.

Functie	Nr. F..	Functie beschrijving	Eenheid	Instelbereik	Fabrieks instelling	Note	Pag.
	00	Fabrieks parameter			0		21
Acceleratietijd	01	Versnellingscurve, tijd	0.1 sec.	0.1-999 sec.	5.0	*1 *3	21
Deceleratietijd	02	Vertragingcurve, tijd	0.1 sec.	0.1-999 sec.	5.0	*1 *3	21
Bedrijfsmode	03	0: Start linksom / Stop Start rechtsom / Stop 1: Start / Stop Linksom / Rechtsom	1	0-1	0		21
Draairichting omkeer met druktoets "Run"	04	0: Linksom 1: Rechtsom	1	0-1	0	*1	22
Grafiek keuze V/F	05	Spanning/frequentie verhouding	1	1-6	1 of 4	*2	22
F maximaal	06	Maximale frequentie.	0.1 Hz.	1.0-200 Hz.	50/60 Hz.	*2 *3	23
F minimaal	07	Minimale frequentie	0.1 Hz.	0.0-200 Hz.	0.0 Hz.	*3	23
Vaste frequentie SP1	08	Vaste frequentie 1	0.1 Hz.	1.0-200 Hz.	10 Hz.	*3	23
Vaste frequentie tornen	09	Vaste frequentie / tornen	0.1 Hz.	1.0-200 Hz.	6 Hz.		23
Aansturing Bediening	10	0: Via druktoetsen op regelaar 1: Via externe klemmen.	1	0-1	0		24
Gewenste snelheid instellen	11	0: Via druktoetsen op regelaar 1: Via extern signaal 0-10V 0-20mA 2: Via extern signaal 4-20mA	1	0-2	0		24
Modulatiefrequentie	12	Schakelfrequentie van het vermogensdeel (geluid)	1	1-10	5		24
Versterking / Boost	13	Versterking bij lage frequenties	0.1%	0.0-10%	0.0%	*1	25
Stop	14	0: Via vertraging curve 1: Via vrije uitloop	1	0-1	0		25
Gelijkstroom remmen	15	Tijd gelijkstroomremming actief	0.1 sec.	0.0-25.5 sec.	0.5 sec.		25
	16	Frequentie waar parameter F15 Actief moet worden voor gelijkstroomremmen	0.1 Hz.	1-10 Hz.	1.5 Hz.		25
	17	Hoogte van de gelijkstroom waarmee de rem werkt.	0.1%	0.0-20%	8.0%		25
Motorstroom	18	Maximale therm. Motorstroom.	1%	0-200%	100%		25
Multifunctionele ingangen klemmen 6 en 7	19	Ingang 1 op klemaansluiting 6	1: Tornen (Jog) 2: Snelheid 1 (SP1) 3: Noodstop		2		27
	20	Ingang 2 op klemaansluiting 7	4: Extern blokkering van vermogensdeel (BB) 5: Reset 6: SP2		5		27
Functie relaisuitgang stuurklemmen 1 en 2	21	Relais uitgang	1: In bedrijf 2: Frequentie bereikt 3: Foutmelding		3		28
Draairichting Omkeer	22	0: actief 1: niet actief	1	0-1	0		28
Autostart na spannings uitval kortstondig	23	0: actief 1: niet actief	1	0-1	0		28

Aantal autostarts na foutmelding	24		1	0-5	0		29
Fabrieksinstelling	25	010: Standaard instel. 50Hz net. 020: Standaard instel. 60Hz net.					29
Vaste frequentie SP2	26	Vaste frequentie 2	0.1 Hz.	0.1-200 Hz.	20 Hz.		29
Vaste frequentie SP3	27	Vaste frequentie 3	0.1 Hz.	0.1-220 Hz.	30 Hz.		29
Directe start	28	0: actief 1: niet actief	1	0-1	1		29
Software versie	29	CPU programma versie					30
Foutmeldingen.	30	Laatste 3 foutmeldingen					30

Note:

- *1: Parameter is te wijzigen tijdens bedrijf.
- *2: Is afhankelijk van parameter F25.
- *3: Als de instelling hoger wordt dan 100 verschijnt er een 1 in de display.

6.2 Functie beschrijving parameters

F00 : Fabrieksparameter **niet verstellen.**

F01 : Acceleratie c.q. versnellingstijd. **0.1 t/m 999 seconden.**
F02 : Deceleratie c.q. vertragingstijd. **0.1 t/m 999 seconden.**


Met deze parameter wordt de aanlooptijd van de motor bepaald (van 0Hz. tot de maximaal ingestelde frequentie van F06).

$$\text{Acctijd / Dectijd} = \text{F01/F02} \times \frac{\text{F06 (ingestelde frequentie)}}{60 \text{ Hz.}}$$

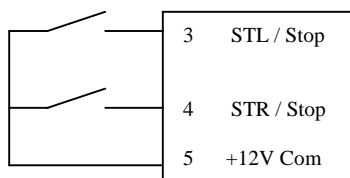
Als de motor een grote massa moet aandrijven, is het verstandig deze tijd niet te klein te kiezen omdat dit kan leiden tot een afschakeling van de frequentieregelaar op overstroom of overspanning.

F03 : Bedrijfsmode. **0 : Start linksom / Stop, Start rechtsom / Stop.**
 1 : Start / Stop, Linksom / Rechtsom.

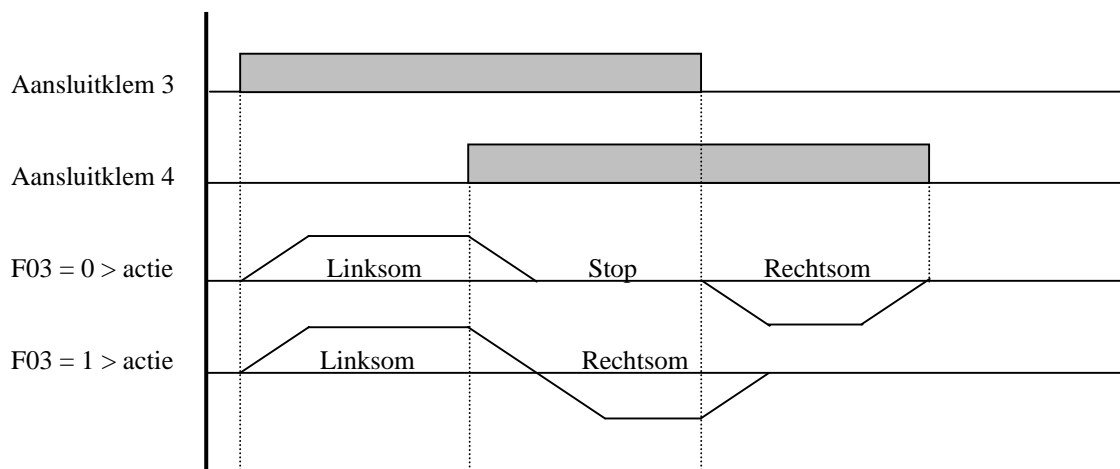
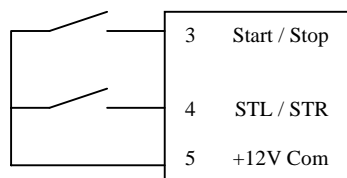
Deze parameter bepaalt de functie van de ingangen start en draairichting.


 Deze parameter wordt actief indien parameter F10 op 1 is ingesteld.

F03 = 0



F03 = 1




 Draairichting omkeer wordt geweigerd indien parameter F22 op 1 staat ingesteld.

**F04 : Draairichting omkeer bij gebruik van druktoets "Run". 0 : Linksom.
1 : Rechtsom.**

Op de frequentieregelaar bevindt zich een druktoets "Run". Deze start de frequentieregelaar in de draairichting linksom.

Indien deze draairichting niet is gewenst, kan deze worden veranderd in de draairichting rechtsom door parameter F04 op 1 te zetten.

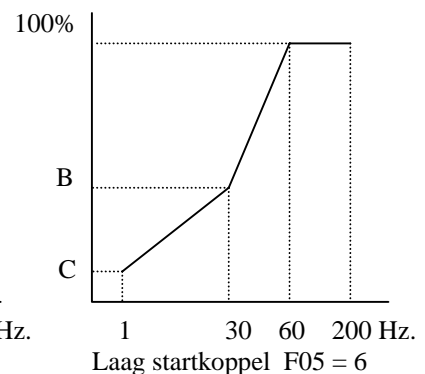
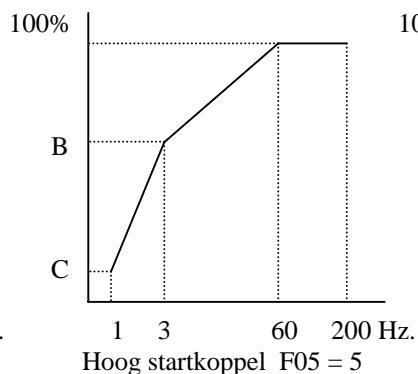
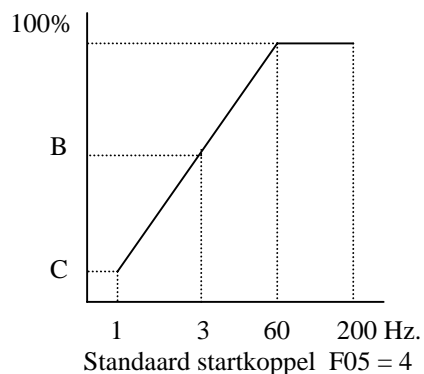
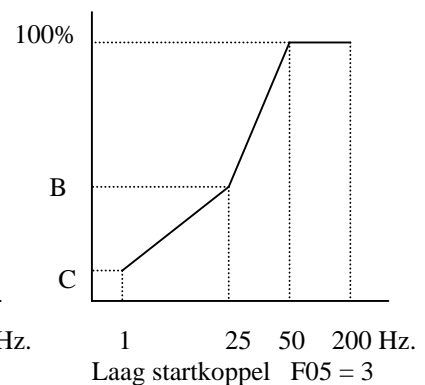
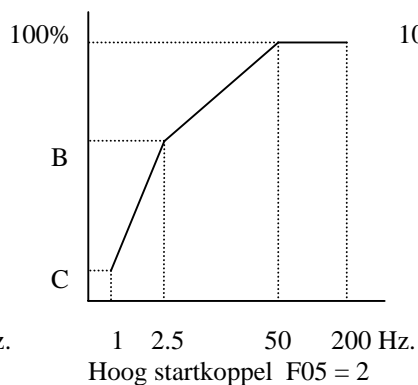
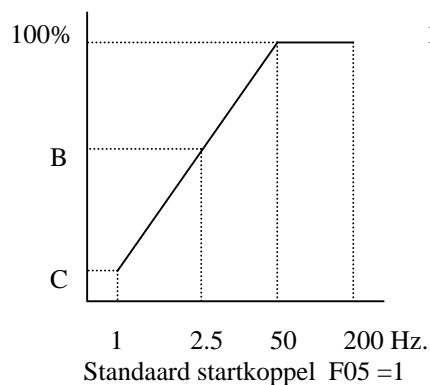
 Indien parameter F22 op 1 staat ingesteld kan parameter F04 niet worden veranderd, en zal er in de display de melding "LOC" komen te staan. (zie ook blz. 32 voor een verdere verklaring)

F05 : Grafiek keuze V/F spanning / frequentie verhouding. 1 t/m 6.

Met deze parameter kan men 6 verschillende spanning / frequentie verhoudingen kiezen.

Grafiek 1 t/m 3 is voor een spanningsnet van 50 Hz. (meeste landen van Europa)

Grafiek 4 t/m 6 is voor een spanningsnet van 60 Hz. (USA)



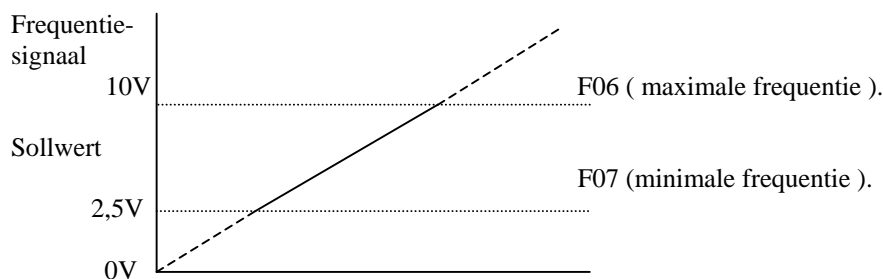
F05	B	C
1 en 4	10%	8%
2 en 5	15%	10.5%
3 en 6	25%	7.7%

F06 : Maximale frequentie.	1 t/m 200 Hz.
F07 : Minimale frequentie.	0 t/m 200 Hz.

Met parameter F06 kan de maximale frequentie worden ingesteld waar de motor op mag draaien.
Met parameter F07 kan de minimale frequentie worden ingesteld waar de motor op mag draaien.

Bij een externe aansturing behoort de 0V, 0mA of 4mA bij de minimale frequentie en 10V of 20mA bij de maximale frequentie.

Wanneer de frequentieregelaar wordt bedient via de druktoetsen *st* op de frequentieregelaar, en de minimale frequentie is >0Hz. (bijvoorbeeld 10Hz.) kan wel een waarde ingegeven tussen de 0 en de 10Hz.
De frequentieregelaar zal dan echter op de minimale frequentie blijven uitsturen (in het voorbeeld 10Hz.)



Bij bediening via de tiptoetsen op de regelaar:

Als F07 = 0 Hz. en de ingestelde gewenste frequentie is 0 Hz. zal de frequentieregelaar stoppen bij 0 Hz.
Als F07 > 0Hz. en de ingestelde gewenste frequentie is lager ingesteld dan de waarde van parameter F07, dan zal de frequentieregelaar gaan werken op de ingestelde waarde van parameter F07.

Bij een minimale frequentie instelling van v.b. 25 Hz. zal het sollwert signaal (0..10V) de frequentie pas verhogen bij het bereiken van de bijbehorende sollwert spanning b.v. 5V.

F08 : Sp1.	(vaste frequentie 1).	1 t/m 200 Hz.
F09 : Jog.	(vaste freq. / tornen).	1 t/m 200 Hz.

Als parameter F19 of F20 staat ingesteld op 2 en één van de multifunctionele ingangen (klem 6 of 7) wordt gesloten, zal de frequentieregelaar gaan werken op de ingestelde frequentie van parameter F08.

Als parameter F19 of F20 staat ingesteld op 1 en één van de multifunctionele ingangen (klem 6 of 7) wordt gesloten, zal de frequentieregelaar gaan werken op de ingestelde frequentie van parameter F09.

De volgorde van prioriteit: Jog (tornen) \Rightarrow Sp1 \Rightarrow Toetsenbord of extern signaal 0-10V,0(4)-20mA.



Let op

Indien de instelling van de vaste frequentie SP1 hoger is ingesteld dan de maximale frequentie zal de frequentie niet hoger gaan dan F maximaal.

(F08) SP1 = 90 Hz. en (F06) Fmax = 50 Hz. \Rightarrow SP1 = Fmax = 50 Hz.

Indien de instelling van de vaste frequentie Tornen lager is ingesteld dan de minimale frequentie zal de frequentie niet lager gaan dan F minimaal.

(F09) Jog (tornen) = 5 Hz. en (F07) Fmin = 10 Hz. \Rightarrow Jog = Fmin = 10 Hz.

**F10 : Aansturing en bediening. 0 : Bediening via druktoetsen op frequentieregelaar.
1 : Bediening via klemmenstrook op de frequentieregelaar.**

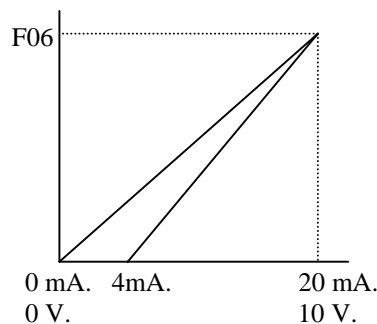
☞ Wanneer F10 =1 (bediening via klemmenstrook op de frequentieregelaar) is het tevens mogelijk een noodstop te geven via de druktoetsen op de frequentieregelaar.

**F11 : Gewenste snelheid instellen. 0 : Via druktoetsen op de frequentieregelaar.
1 : Via een externe potentiometer of analoog signaal.
0 -10V / 0-20mA.
2 : Via een analoog signaal 4-20 mA. (zie aantekening 2).**

Deze parameter bepaald hoe de gewenste snelheid (het toerental) wordt ingegeven.

☞ **1** Wanneer voor het instellen van de gewenste snelheid gebruik wordt gemaakt van de twee pijldruktoetsen st op de frequentieregelaar en de multifunctionele ingang(en) ingesteld staat op een vaste frequentie SP1 of tornen, werken de twee pijldruktoetsen op de frequentieregelaar niet indien de multifunctionele ingang actief is. Er verschijnt in de uitlezing de errormelding Err1.

☞ **2** Let op ! Als de analoge signaalaansturing van 4 -20 mA wordt gebruikt, behoort ook de schakelaar SW1, zie pagina 16 en 17 (deze bevindt zich achter het schuifklepje aan de rechterzijde van de frequentieregelaar ter hoogte van de klemmenstrook) in de juiste stand te worden gezet.



F12 : Modulatiefrequentie. 1 t/m 5.

Door de schakelfrequentie van de IGBT te verhogen, wordt het geluid van de motor minder. Een hogere schakelfrequentie kan andere apparaten in de omgeving beïnvloeden.

F12	Modulatie frequentie
1	4 kHz.
2	5 kHz.
3	6 kHz.
4	7.2 kHz.
5	8 kHz.
6	10 kHz.
7	12 kHz.
8	14.4 kHz.
9	15 kHz.
10	16 kHz.

F13 : Versterking / Boost. 0 t/m 10%.

Indien de grafieккеuze van parameter F05 nog niet het gewenste startkoppel levert, is het mogelijk met parameter F13 de instelling nog te wijzigen c.q. te optimaliseren.

☞ Wanneer de instelling van parameter F13 op 0 staat, is de startkoppelregeling niet actief.

**F14 : Stop. 0 : Via vertragingcurve.
 1 : Via vrije uitloop.**

Indien er een stopcommando wordt gegeven en parameter F14 is ingesteld in de stand 1, dan zal de motor vrij uitdraaien zonder vertragingcurve.

Als er een grote massastraagheid aanwezig is kan de uitloop enige tijd duren.

Indien er een stopcommando wordt gegeven en parameter F14 is ingesteld in de stand 0, dan zal de motor gecontroleerd uitlopen d.w.z. hij zal vertragen via zijn ingestelde vertragingcurve.

Als er een grote massastraagheid aanwezig is, moet er op gelet worden dat de vertragingstijd niet te klein gekozen wordt. Omdat de motor in dit geval generatorische energie gaat leveren aan de frequentieregelaar kan de regelaar afschakelen op een overstroom of overspanning,.

**F15 : Tijd instelling hoelang de gelijkstroomremming actief moet blijven. 0 t/m 25.5 sec.
F16 : Frequentie waarbij de gelijkstroomremming actief moet worden. 1 t/m 10 Hz.
F17 : Sterkte van de gelijkstroomremming. 0 t/m 20%.**

Indien parameter F14 = 0.

Wanneer de frequentieregelaar het commando krijgt dat hij moet stoppen, gaat hij vertragen tot hij bij de ingestelde frequentie komt van parameter F16. Vanaf deze frequentie wordt de gelijkstroom remming actief met een bepaalde kracht die ingesteld is in parameter F17, en blijft actief tot de ingestelde tijd van parameter F15 is verstreken.

☞ **De instelling van parameter F16 wordt alleen actief indien de start ingang wordt weggeschakeld.**

Indien parameter F14 = 1.

Wanneer de frequentieregelaar het commando krijgt dat hij moet stoppen, gaat hij vrij uitlopen tot hij is gestopt zonder gelijkstroom remming.

F18 : Motorstroom. 0 t/m 200%.

Functiebeschrijving overstroom beveiliging van de motor.

Met deze parameter wordt de hoogte van de motorstroom ingesteld.

De instelling van de juiste hoogte van de motorstroom kan worden bepaald door onderstaand rekenvoorbeeld.

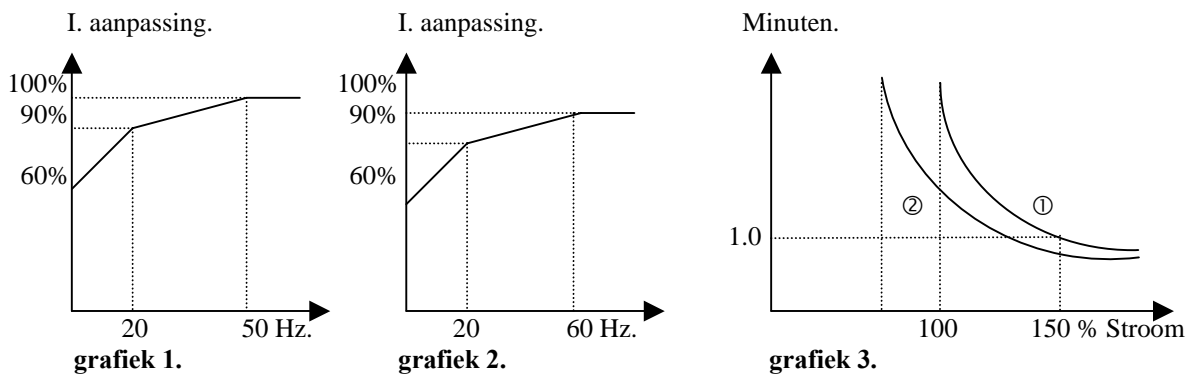
$$\text{Motorstroom} = \frac{\text{I maximaal regelaar} \times \text{waarde van parameter F18}}{100}$$

De frequentieregelaar kan continue op 100% van zijn nominale stroom werken. Indien de stroom op 150 % van zijn nominale waarde is gekomen, zal de frequentieregelaar na circa 1 minuut afschakelen op een overstroom. De tijd van afschakelen hangt mede af van de ingestelde grafiek in parameter F05.

Indien de frequentieregelaar is afgeschakeld op een overstroom naar de motor, verschijnt er direct knipperend de melding "OL1". Om deze storingsmelding te verwijderen moet er op de "RESET" toets van de regelaar worden gedrukt of via de externe reset ingang op de klemmenstrook van de frequentieregelaar.
(alleen mogelijk indien parameter F19 of F20 op 5 staat ingesteld).

Wanneer de motor langere tijd op een laag toerental moet draaien kan het een voordeel zijn om in parameter F05 een andere grafiek te kiezen, waardoor er een beter motorbescherming gerealiseerd kan worden.
D.w.z. men kiest in plaats van een 50Hz. grafiek een 60 Hz. grafiek (zie figuur 1 en 2 bij 20 Hz.).
Als er voor een 60Hz. grafiek is gekozen zal de overbelasting grens lager liggen dan bij 50Hz. waardoor een betere motor bescherming wordt gerealiseerd (zie figuur 3 grafiek 2).

F05 = 1, 2, 3 F05 = 4, 5, 6
50 Hz. standaard motor. 60 Hz. standaard motor.



Functie beschrijving overstroom beveiliging van de frequentieregelaar..

Zolang de maximale stroom beneden de 100% blijft zal de frequentieregelaar niet afschakelen. Als echter de stroom c.q. de belasting hoger wordt dan 150% zal de frequentieregelaar na circa 1 minuut afschakelen, (zie grafiek 3①).
Als er voor een 60Hz. grafiek is gekozen zal de overbelasting grens lager liggen dan bij 50Hz. waardoor een betere motor bescherming wordt gerealiseerd (zie grafiek 3②).

Indien de frequentieregelaar is afgeschakeld op een overstroom van de frequentieregelaar verschijnt er direct knipperend de melding "OL2". Om deze storingsmelding te verwijderen moet er op de "RESET" toets van de regelaar worden gedrukt of via de externe reset ingang op de klemmenstrook van de frequentieregelaar.
(alleen mogelijk indien parameter F19 of F20 op 5 staat ingesteld).

Note:

Als de instelling op 0 staat ingesteld is de overstroom beveiliging uitgeschakeld.

F19 : Multifunctionele ingang 1.	1 t/m 6.
F20 : Multifunctionele ingang 2.	1 t/m 6.

Voor de instelling van de multifunctionele ingang heeft men de keuze uit 6 opties.

Wanneer parameter F19 of F20 = 1.

De instelling 1, geeft een Torn / Jog functie, wanneer één van de ingangen actief wordt gemaakt verschijnt er in de uitlezing de afkorting “JOG”. Deze lage torn snelheid is in te stellen van 0 tot 10Hz d.m.v. parameter F09.

Wanneer parameter F19 of F20 = 2.

De instelling 2, geeft een vaste frequentie SP1, wanneer één van de ingangen actief wordt. Gemaakt verschijnt er in de uitlezing de afkorting “SP1”. Deze vaste frequentie is in te stellen van 0 tot 120 Hz. d.m.v. parameter F08.

Wanneer parameter F19 of F20 = 3.

De instelling 3, maakt het mogelijk een noodstop te geven via één van de ingangen. Bij een noodstop zal de frequentieregelaar de motor gecontroleerd laten stoppen ongeacht de instelling van parameter F14 in de stand 0. Wanneer de frequentieregelaar is gestopt op een noodstop verschijnt er knipperend de melding “E.S.”. E.S. staat voor “Emergency Stop”. Om deze statusmelding te verwijderen moet het stopsignaal weer worden weggehaald en daarna de schakelaar run worden uit en ingeschakeld (F10 = 1), of door op de “RUN” druktoets op de frequentieregelaar te drukken (F10 = 0). Hierna zal de frequentieregelaar weer opnieuw starten. Wanneer het stopsignaal wordt weggehaald voordat de frequentieregelaar is gestopt, wordt deze noodstop procedure eerst afgemaakt.

Wanneer parameter F19 of F20 = 4.

De instelling 4, maakt het mogelijk bij een nood situatie een stop /directe uitschakeling van het vermogensdeel van de frequentieregelaar te geven, via één van de ingangen. Bij een deze stopsituatie zal de motor ongecontroleerd stoppen ongeacht de instelling van parameter F14. Er verschijnt knipperend de melding “B.B.”. B.B. staat voor “Base Block” d.w.z. directe afschakeling van de frequentieregelaar. Om deze statusmelding te verwijderen moet het stopsignaal weer worden weggehaald, en daarna moet de schakelaar run worden uit en ingeschakeld (F10 = 1), of door op de “RUN” druktoets op de frequentieregelaar te drukken (F10 = 0). Hierna zal de frequentieregelaar weer opnieuw starten.

Wanneer parameter F19 of F20 = 5.

De instelling 5 maakt het mogelijk een storing / statusmelding te resetten, wanneer één van de ingangen actief wordt.

Wanneer parameter F19 = 2 en F20 = 6.

De instelling 6, maakt het mogelijk 3 vaste frequenties te kiezen of 4 vaste frequenties incl. parameter F07 F min. Deze vaste snelheden zijn in te stellen van 0 tot 200Hz. zie onderstaande tabel.

Start linksom of. Start rechtsom.	Multifunctionele Ingang SP1.	Multifunctionele Ingang RST.	Parameternummer	Resultaat.
UIT	UIT	UIT	-	Geen frequentie uitsturing mogelijk.
AAN	UIT	UIT	F07	Gaat op F minimaal draaien.
AAN	AAN	UIT	F08	Gaat op snelheid SP1 draaien.
AAN	UIT	AAN	F26	Gaat op snelheid SP2 draaien
AAN	AAN	AAN	F27	Gaat op snelheid SP3 draaien.

F21 : Multifunctioneel uitgangrelais. 1 t/m 3.

Voor de instelling van het multifunctionele uitgangrelais heeft men de keuze uit 3 opties.

Wanneer parameter F21 = 1.

Het relais wordt direct actief tijdens het draaien van de motor.

Wanneer er een frequentie is ingesteld in parameter F16 en parameter F14 staat ingesteld op 0 zal na het uitschakelen van de startingang het relais actief blijven tot de frequentie instelling van parameter 16 in bereikt, daarna schakelt deze af. (dus tijdens de D.C. gelijkstroom remming is het relais niet actief).

Wanneer parameter F21 = 2.

Het relais wordt actief wanneer de ingestelde gewenste frequentie / toerental is bereikt.


Wanneer parameter F21 = 3.

Het relais wordt actief wanneer er een fout is gedetecteerd in de frequentieregelaar.

**F22 : Draairichting omkeer. 0 : Actief.
1 : Niet actief.**

Met deze parameter kan worden bepaald of er een draairichting omkeer is gewenst of niet.

Bij F22 = 0, is de draairichting omkeer actief.

 Wanneer parameter F04 op 1 staat ingesteld kan parameter F22 niet worden veranderd, en zal er in de display de melding "LOC" komen te staan.

Parameter F04 moet worden ingesteld op 0 voordat parameter F22 kan worden veranderd.

**F23 : Herstart na tijdelijke spanningsonderbreking. 0 : Actief.
1 : Niet actief.**

Wanneer de netspanning voor korte tijd op zijn onderspanningswaarde komt, door b.v. een DIP in de netspanning, of wanneer de netspanning, onderbroken wordt, zal de frequentieregelaar direct afschakelen.

Wanneer de netspanning binnen de 2 seconden weer terug komt op het juiste spanningsniveau, zal de frequentieregelaar automatisch opnieuw starten. Tijdens het opnieuw starten zal de frequentieregelaar beginnen bij de frequentie waar hij gestopt was voor de afschakeling.

Als de netspanning langer wegblijft dan 2 seconden dan zal de frequentieregelaar met de foutmelding "LV-C" komen.

Wanneer parameter F23 = 0.

Wanneer parameter F23 ingesteld staat in de stand 0, en de netspanning korter dan 2 seconden onderbroken of onder zijn onderspanningswaarde blijft, zal de frequentieregelaar na 0.5 seconden automatisch opnieuw starten met een vliegende-start. (0,5 seconde is t.b.v. vliegende-start)

Deze herstart is niet afhankelijk van de instelling van parameter F24.

Als de netspanning langer dan 2 seconden onderbroken wordt of lager wordt dan zijn onderspanningswaarde, zal afhankelijk van de instelling van parameter F24 de frequentieregelaar automatisch opnieuw starten.

Vliegende start:

Dit is het automatisch bepalen van de rotorsnelheid van de motor en vervolgens de bijbehorende frequentie met maximale versnellingstijd bereiken. De motor wordt vanaf dit punt weer opgevangen en verder geregeld..

Wanneer parameter F23 = 1.

Wanneer parameter F23 op 1 staat ingesteld, en de netspanning wordt onderbroken (of er treedt een onderspanning op), zal de frequentieregelaar direct afschakelen en er verschijnt knipperend de melding "LV-C". De frequentieregelaar kan niet automatisch worden herstart.

De instelling van parameter F24 heeft hierop geen invloed.

F24 : Aantal autostarts na afschakeling door een foutmelding. 1 t/m 5.**Wanneer parameter F24 = 0.**

De frequentieregelaar zal niet automatisch opnieuw starten, als frequentieregelaar door een foutmelding is afgeschakeld.

Wanneer parameter F24 een ingestelde waarde heeft > 0.

De frequentieregelaar zal na 0.5 seconden automatisch opnieuw starten met een vliegende-start. (0,5 seconde is t.b.v. vliegende-start) naar zijn laatste ingestelde frequentie. Daarna zal de frequentieregelaar bij het bereiken van de ingestelde frequentie weer automatisch met zijn versnellings- en vertragingstijden gaan werken die ingesteld zijn met parameter F01 en F02.

Als tijdens deceleratie of gelijkstroom remmen een fout melding optreedt dan zal de frequentieregelaar afschakelen, en daarna niet automatisch opnieuw starten.

Reset van de teller, onder de volgende omstandigheden.

- 1) Wanneer er gedurende 10 minuten tijdens bedrijf of stop situatie geen fout is opgetreden.
- 2) Wanneer er op de "RESET" drukknop van de frequentieregelaar is gedrukt of via een externe reset op de klemmenstrook van de frequentieregelaar.

**F25 : Fabrieksinstelling. 010 : Standaard instelling 50 Hz. net / motoren.
020 : Standaard instelling 60 Hz. net / motoren.**

Wanneer parameter F25 wordt ingesteld op 010 worden alle parameters terug gezet in de fabriekswaarde, waarbij de parameters F05 op 1 wordt ingesteld en parameter F06 op 50 wordt ingesteld. Parameter F25 wordt daarna weer automatisch op 000 ingesteld.

Wanneer parameter F25 wordt ingesteld op 020 worden alle parameters terug gezet in de fabriekswaarde, waarbij de parameters F05 op 4 wordt ingesteld en parameter F06 op 60 wordt ingesteld. Parameter F25 wordt daarna weer automatisch op 000 terug gezet.

F26 : SP2. (vaste frequentie 2). 0 t/m 200 Hz.

Als parameter F19 op 2 en F20 op 6 ingesteld staat en de multifunctionele ingang (klem 7) wordt gesloten, zal de frequentieregelaar gaan werken op de ingestelde frequentie van parameter F26.

F27 : SP3. (vaste frequentie 3). 0 t/m 200 Hz.

Als parameter F19 op 2 en F20 op 6 ingesteld staat en de multifunctionele ingangen (klem 6 en klem 7) worden gesloten, zal de frequentieregelaar gaan werken op de ingestelde frequentie van parameter F27.

F28 : Directe start .

Als parameter F10 op 1 staat (bediening via de klemmen), en parameter F28 staat op 1 dan zal er geen (auto) directstart mogelijk zijn, indien de start ingang nog actief is. De startingang moet dan eerst één keer geopend zijn geweest en weer gesloten worden wil de motor weer gaan draaien. Staat parameter F28 op 0 dan is (auto) directstart wel mogelijk.

F29 : Software (programma) versie.**F30 : Foutmeldingen (laatste drie foutmeldingen).**

Er kunnen in parameter F30 drie foutmeldingen worden bewaard.
De meldingen worden weergegeven door de positie van de decimale punt
De foutmeldingen kunnen worden opgeroepen wanneer parameter F30 in de uitlezing verschijnt en daarna op de "ENTER" toets wordt gedrukt.

X . XX = is de meest recente foutmelding.

XX . X = is de tweede foutmelding.

XXX. = is de laatste foutmelding.

Door middel van de pijltoets s kan men de foutmeldingen bekijken.

Als men daarna op de "RESET" knop van de frequentieregelaar drukt of de reset ingang op de klemmen van de frequentieregelaar actief maakt, worden de storingsmeldingen verwijderd.

Er verschijnt dan in de uitlezing --- --.- ---.

7. Fout diagnostiek

7.1 Foutmeldingen op het display

- 1 Storingsmeldingen die niet gereset kunnen worden door de “RESET” toets op de frequentieregelaar of door één van de multifunctionele ingangen mits parameter F19 of F20 = 5

Indicatie Uitlezing	Verklaring	Mogelijke oorzaak	Advies
CPF	Programma fout	EMC probleem Spanningspieken door schakelende apparatuur.	RC netwerken plaatsen. Bij d.c. relais of luchtkleppen VDR weerstanden of blus diode plaatsen.
EPR	EEPROM fout.	EEPROM defect.	Vervangen van EEPROM. Frequentieregelaar retour sturen, naar leverancier.
OV	Overspanning	Netspanning te hoog. Detectie circuit defect	Netspanning controleren $U > 264$ V. Frequentieregelaar retour sturen, naar leverancier.
LV	Onderspanning	Netspanning te laag. Detectie circuit defect.	Netspanning controleren $U < 170$ V. Frequentieregelaar retour sturen, naar leverancier.
OH	Overtemperatuur van de frequentieregelaar in stop stand.	Temperatuur opnemer defect. Omgevings temp. te hoog. Ventilator defect of vuil.	Verbeter de koeling (ventilator). Frequentieregelaar retour sturen, naar leverancier.

- 2 Storingsmeldingen die gereset kunnen worden door de “RESET” toets op de frequentieregelaar of door één van de multifunctionele ingangen mits parameter F19 of F20 = 5

Indicatie Uitlezing	Verklaring	Mogelijke oorzaak	Advies
OC	Overstroom tijdens stilstand.	Overstroom detectie circuit defect.	Frequentieregelaar retour sturen, naar leverancier.
OL1	Overstroom in motoruitgang.	Motorbelasting te hoog. Verkeerde V/F grafiek. Instelling parameter F18.	Motorstroom hoger instellen par. F18 Andere V/F grafiek kiezen. Parameter F13 te hoog ingesteld.
OL2	Overstroom in frequentieregelaar.	Motorbelasting te hoog. Verkeerde V/F grafiek.	Groter vermogen frequentieregelaar kiezen. Andere V/F grafiek kiezen. Parameter F13 te hoog ingesteld.

- 3 Storingsmeldingen die gereset kunnen worden door de “RESET” toets op de frequentieregelaar of door één van de multifunctionele ingangen mits parameter F19 of F20 = 5 of door middel van de “AUTO-RESET” als parameter F24 > 0.

Indicatie uitlezing	Verklaring	Mogelijke oorzaak	Advies
OCS	Kortstondige overstroom tijdens starten van de motor.	Kortsluiting in motorleiding, motor of naar aarde PE. IGBT module defect.	Motor controleren. Bedrading controleren. Regelaar retour sturen naar leverancier.
OCA	Overstroom tijdens versnellen van de motor.	Versnellingstijd te kort. Verkeerde V/F grafiek. Te lichte frequentieregelaar.	Versnellingstijd lager maken. Andere V/F grafiek kiezen. Zwaardere frequentieregelaar kiezen.
OCC	Overstroom tijdens constant toerental.	Kortstondige verandering van belasting aan de motorzijde of netspanning.	Controleer het systeem op zware punten. Controleer / meet de netspanning na.
OCd	Overstroom tijdens vertragen van de motor.	Vertragingstijd te kort.	Vertragingstijd verhogen.
OCb	Overstroom tijdens D.C. gelijkstroomremmen.	Te hoge frequentie / spanning tijdens gelijkstroomremmen. Gelijkstroom rentijd te lang.	Verander / verklein de waarde van parameter F15, F16, F17.
OVC	Overspanning tijdens vertragen of bedrijf.	Vertragingstijd te kort. Netspanning te hoog (kortstondig).	Vertragingstijd verhogen. Controleer / meet de netspanning na. Zwaardere frequentieregelaar kiezen.
LVC	Onderspanning.	Netspanning te laag. Wisselde netspanning in ondergrens.	Meet en / of verbeter de netspanning. Versnellingstijd verhogen. Zwaardere frequentieregelaar kiezen.
OHC	Overtemperatuur van de frequentieregelaar tijdens bedrijf.	Te zware belasting. Omgevings temperatuur te hoog.	Controleer de belasting. Ventilatie verbeteren. Zwaardere frequentieregelaar kiezen.

Foutmeldingen die kunnen optreden tijdens bediening met de druktoetsen (keypad).

Indicatie uitlezing	Verklaring	Mogelijke oorzaak	Advies
LOC	Motor draairichting geblokkeerd.	U wilt parameter F04 wijzigen terwijl F22 op 1 staat. U wilt parameter F22 wijzigen terwijl F04 op 1 staat.	Verander parameter F22 naar 0. Verander parameter F04 naar 0.
Er1	Foutmelding toetsen bord.	Bediening van de pijltoets st terwijl parameter F11 =1 of wanneer een vaste frequentie (Sp1 of jog) is aangestuurd. U wilt parameter F29 wijzigen. U wilt een parameter verandering tijdens het aansturen van de motor.	Gebruik de pijltoetsen st alleen als parameter F11 = 0. Parameter F29 niet veranderen. Parameter veranderen tijdens stop mode (zie parameterlijst met *1 op blz. 19 en 20).
Er2	Foutmelding Parameter instelling.	Parameter F06 ≤ F07.	Parameter F06 ≥ F07.

Speciale indicatie in de uitlezing tijdens bepaalde condities.

Indicatie Uitlezing	Verklaring	Uitleg
SP0	Stoppen op snelheid nul.	Wanneer parameter F11 = 0 en F07 = 0 en de ingestelde frequentie lager wordt dan 1 Hz. (1Hz. is de laagst mogelijke frequentie waarop de regelaar kan draaien, hieronder wordt de frequentie nul, eventueel met houdkoppel). Wanneer parameter F11 = 1 en $F07(F_{min}) < F06(F_{max})/100$ en de ingegeven gewenste frequentie $< (F06/100)$. B.V. de minimale frequentie is 1 Hz, de maximale frequentie is 200Hz. dan is de minimale frequentie welke de regelaar kan draaien 2Hz. Wanneer u hieronder probeert te regelen, gaat de regelaar direct naar 0Hz gaan.
SP1	Directe start niet mogelijk	De frequentieregelaar wordt bediend via de aansluitklemmen (F10 = 1) en parameter 28 directe start staat op 1 ingesteld, de frequentieregelaar kan nu niet gestart worden . Door parameter 28 te veranderen in de waarde 0 is de directe start wel mogelijk.
SP2	Noodstop via druktoets "Stop" op de frequentieregelaar.	De frequentieregelaar wordt bediend via de aansluitklemmen (F10 = 1) Wordt er op de "stop" druktoets van de frequentieregelaar gedrukt dan zal deze stoppen volgen instelling van parameter F14 en gaat staan knipperen op "SP2". Met de "run" druktoets kan hij dan weer gestart worden.
E.S.	Noodstop extern via aansluitklemmen van de frequentieregelaar.	Staat een van de multifunctionele ingangen ingesteld op 3, zie parameter beschrijving F19, F20, dan zal deze vertragen en stoppen . De uitlezing gaat staan knipperen op "E.S."
b.b.	Externe "Base Block" noodstop met vrije uitloop van de motor.	Staat een van de multifunctionele ingangen ingesteld op 4, zie parameter beschrijving F19, F20. Dan zal de frequentieregelaar direct stoppen (vrije uitloop). De uitlezing gaat staan knipperen op "b.b."

7.2 Algemene problemen en mogelijke oplossing.

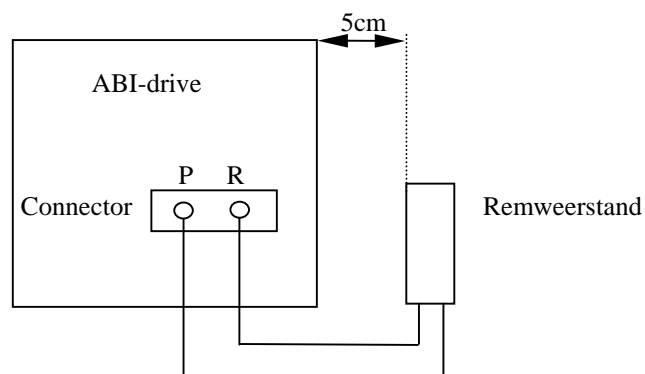
Probleem	Controleren	Advies
Motor draait niet.	Is de netspanning aangesloten op de klemmen L1 en L2, brand de groene led ?	Schakel de netspanning uit en weer aan. Is de netspanning aanwezig (meten). Heeft de netspanning de juiste waarde. Zitten de aansluitklemmen L1 en L2 goed vast.
	Staat er spanning op de uitgangen T1, T2, en T3 ?	Schakel de netspanning uit en weer aan.
	Is de last te groot of wordt de motor geblokkeerd ?	Verlaag de belasting aan de motor of koppel deze los van de machine, ter controle op zijn werking.
	Geeft de uitlezing een bepaalde melding ?	Kijk in de lijst storingsmeldingen voor een oorzaak. Controleer de bedrading.
	Is er een linksom of rechtsom instructie ingesteld ?	Kijk naar de instellingen van de parameters.
	Is het analoge signaal aanwezig ?	Is de potentiometer of bedrading voor het analoge signaal correct aangesloten
Motor draait in de verkeerde draairichting.	Is de juiste bedrijfsmode gekozen ?	Controleer de instellingen voor de frequentie..
	Is de aansluiting T1, T2, T3 correct aangesloten.	Bedrading moet overeenkomen met U, V, W, dat wil zeggen T1 aan U, T2 aan V en T3 aan W.
	Klopt de bedrading voor aansturing draairichting keuze op de stuurstroomklemmen. of digitaal.	Wordt er via de druktoetsen gewerkt of via de stuurstroomklemmen zie parameter F03, F04, en F22.

Bijlage 1.

Specificatie van de remweerstand.

Type ABI-drive	type remweerstand	Motor vermogen	Specificatie van de remweerstand		Maximaal remvermogen (%)	inschakelduur ED %	Afmetingen remweerstand (L*B*H) mm	Gewicht kg.
			(W)	(Ω)				
FR207(F)	BRN207	1.5	150	100	119	10	215*40*20	2.1
FR210(F)	BRN210	2.2	200	70	116	9	165*60*30	3.2

Note: 1. De spanning waarop de remchopper in werking treed is circa 385V d.c.
 2. Remweerstand aansluiting (zie onderstaande tekening).



Applicatie instellingen ABI - drive versie V2,....

Applicatie: _____

Positienummer regelaar: _____

Type: _____

Datum: - -

Opgenomen door: _____

Funcctie	Nr. F..	Funcctie beschrijving	Applicatie - instelling
Acceleratietijd	01	Versnellingscurve, tijd	
Deceleratietijd	02	Vertragingcurve, tijd	
Bedrijfsmode	03	0: Start linksom / Stop - Start rechtsom / Stop 1: Start / Stop - Linksom / Rechtsom	
Draairichting omkeer bij gebruik van druktoets "Run"	04	0: Linksom. 1: Rechtsom.	
Grafiek keuze V/F	05	Spannings/frequentie verhouding.	
F maximaal	06	Maximale frequentie.	
F minimaal	07	Minimale frequentie.	
Vaste frequentie sp1	08	Vaste frequentie 1.	
Vaste frequentie tornen	09	Vaste frequentie 2 / tornen.	
Aansturing Bediening	10	0: Via druktoetsen op regelaar. 1: Via externe klemmen.	
Gewenste snelheid instellen	11	0: Via druktoetsen op regelaar. 1: Via extern signaal 0-10V of 0-20mA. 2: Via extern signaal 4-20mA.	
Modulatiefrequentie	12	Schakelfrequentie van vermogensdeel (geluid)	
Versterking / Boost	13	Versterking bij lage frequenties	
Stop	14	0: Via vertraging curve 1: Via vrije uitloop	
Gelijkstroom remmen.	15	Tijd dat de gelijkstroomremming actief is.	
	16	Frequentie waar parameter F15 actief moet worden voor gelijkstroomremmen	
	17	Hoogte van de gelijkstroom waarmee de rem werkt.	
Motorstroom	18	Maximale thermische motorstroom.	
Multi-functionele ingangen klemmen 6 en 7.	19	Ingang 1 op klemaansluiting 6.	
	20	Ingang 2 op klemaansluiting 7.	
Funcctie relaisuitgang stuurklemmen 1 en 2.	21	Relais uitgang.	
Draairichting omkeer.	22	0: actief 1: niet actief	
Autostart	23	0: actief 1: niet actief	
Aantal autostarts na foutmelding	24		
Fabrieksinstelling	25	010: Standaard instel. 50Hz net. 020: Standaard instel. 60Hz net.	
Snelheid 2 (SP2).	26	Vaste snelheid.	
Snelheid 3 (SP3).	27	Vaste snelheid.	
Directstart	28	0: actief 1: niet actief	

Wanneer u opmerkingen of vragen heeft over het functioneren van de regelaar en/of de inhoud van deze handleiding vernemen wij dit graag van u.
U kunt dit sturen naar:

fdegrooth@abi.nl